

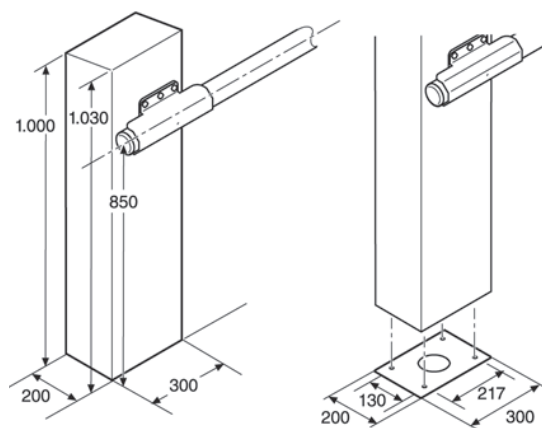


NET 24 Vdc Encoder

Bomanlæg til kontinuerlig brug.
Mulighed for regulering af hastighed.

Teknisk information

	NTS324E	NTS424E	NTS624E
Spænding	230 V /50Hz		
Maksimal effekt	250 W		
Nm	120 Nm	160 Nm	200 Nm
Maksimal strøm	8 A		
Åbningstid	4 s	7 s	
Kapacitet pr. time	200	150	
Encoder	Ja		
Overbelastnings sikret	Ja		
Manuel nødåbning	ja		
Beskyttelsesklasse	IP54		
Driftstemperatur	de -20 a 55 °C		
Vægt uden bom arm	49 kg		
Mål (mm)	1000x300x200		
Bomlængde	2,5 m	4 m	6 m
Indbygget styreenhed	Ja		



Produktsortiment:

NTS324E	NTS324E electrom. 2,5 m 24Vdc
NTS424E	NTS424E electrom. 4 m 24 Vdc
NTS624E	NTS624E electrom. 6m 24 Vdc

Accessories:

ANT01	Rund udtræks bom arm 4 m. (3+2) rød
ANT01	Rund udtræks bom arm 6 m. (4+3) rød
ANT01	Farve standart grå (kan lev. i alle farver)

